



**ООО «КПСР Групп»**

**КЛАПАНЫ ПРОХОДНЫЕ СЕДЕЛЬНЫЕ  
РЕГУЛИРУЮЩИЕ, ЗАПОРНО-РЕГУЛИРУЮЩИЕ, ОТСЕЧНЫЕ  
КПСР серии 400**

---

**РУКОВОДСТВО ПО ЭКСПЛУАТАЦИИ**

**КПСР 400 РЭ**

**09/2018**

**EAC**



## Содержание

|   |    |
|---|----|
| Введение .....  | 4  |
| 1 Назначение изделия .....                                      | 5  |
| 2 Технические характеристики .....                              | 7  |
| 3 Устройство и работа .....                                     | 11 |
| 4 Использование по назначению .....                             | 18 |
| 4.1 Порядок распаковки .....                                    | 18 |
| 4.2 Порядок монтажа .....                                       | 18 |
| 4.3 Опробование изделия .....                                   | 19 |
| 4.4 Использование изделия .....                                 | 21 |
| 4.5 Действия в экстремальных условиях .....                     | 21 |
| 5 Меры безопасности.....  | 21 |
| 6 Техническое обслуживание .....                                | 23 |
| 6.1 Общие указания .....  | 23 |
| 6.2 Порядок проведения .....                                    | 23 |
| 6.3 Техническое освидетельствование .....                       | 24 |
| 6.4 Проверка работоспособности .....                            | 25 |
| 6.5 Критерии предельного состояния .....                        | 26 |
| 6.6 Демонтаж, дефектация и монтаж составных частей .....        | 26 |
| 7 Возможные неисправности (отказы) и методы их устранения ..... | 29 |
| 8 Хранение, консервация и транспортирование .....               | 30 |
| 9 Сведения об утилизации .....                                  | 31 |

Настоящее руководство по эксплуатации включает меры по обеспечению безопасности, сведения о конструкции, принципе действия, характеристиках изделия, указания по монтажу, использованию по назначению, техническому обслуживанию, ремонту, хранению и транспортированию, а также гарантиях, приемке и утилизации клапанов КПСР серии 400 с номинальным диаметром DN20÷200 и номинальным давлением PN16÷40.

Руководство по эксплуатации является неотъемлемой частью клапана. Перед установкой, эксплуатацией, техническим обслуживанием клапана необходимо обязательно изучить данное руководство, а также эксплуатационную документацию комплектующих изделий.

К монтажу, эксплуатации и обслуживанию клапанов допускается квалифицированный технический персонал, обслуживающий трубопроводные системы, в которых они установлены, изучивший устройство клапанов, правила безопасности, требования по эксплуатации и имеющий опыт работы с аналогичными изделиями.

Производитель оставляет за собой право без предварительного уведомления вносить изменения и/или дополнения в данные и/или инструкции по эксплуатации клапана, содержащиеся в руководстве по эксплуатации настоящего издания, с гарантией, что это не приведёт к изменению основных характеристик описанного типа клапанов.

Производитель не несёт ответственности за любые последствия несоблюдения и/или ненадлежащего соблюдения всех инструкций, приведенных в данном руководстве.

Следует использовать только оригинальные запасные части ООО «КПСР Групп». Применение неоригинальных запчастей влечет за собой аннулирование гарантии, а также может отрицательно сказаться на характеристиках клапана и послужить причиной травмы или повреждения имущества.

## 1 Назначение изделия

1.1 Клапан проходной односедельный регулирующий, запорно-регулирующий, отсечной КПСР серии 400 (далее по тексту – клапан) предназначен для герметичного перекрытия и/или регулирования расхода и давления жидких, газо- и парообразных рабочих сред и обеспечения безопасной эксплуатации трубопроводов и оборудования в системе трубопроводов.

1.2 Клапаны КПСР серии 400 применяются в различных технологических процессах газовой, нефтяной, химической, нефтеперерабатывающей, металлургической и других отраслей промышленности для большинства, используемых в них рабочих сред (более подробное описание рабочих сред представлено в таблице 1).

Таблица 1 - Рабочие среды

| Нефтепродукты   | Пар и газы   | Растворители и органические вещества  | Водные растворы солей (рассолы)  | Кислоты неорганические   |
|---|--|---|--|--|
| - нефть сырая;<br>- бензин;<br>- керосин;<br>- дизтопливо;<br>- газойль;<br>- мазут;<br>- масла и др. | - пар;<br>- воздух;<br>- неагрессивный природный газ;<br>- аммиак;<br>- кислород;<br>- попутный газ;<br>- этилен и др. | - спирты;<br>- гликоли;<br>- амины;<br>- альдегиды;<br>- эфиры;<br>- аминокислоты;<br>- углеводороды<br>и др. | - сульфаты;<br>- хлориды;<br>- фториды;<br>- нитраты;<br>- карбонаты;<br>- щёлочи;<br>- водный аммиак;<br>- сульфиты и др. | - азотная;<br>- серная;<br>- уксусная;<br>- лимонная;<br>- молочная;<br>- щавелевая;<br>- фосфорная;<br>- масляная и др. |

**Примечание:** применение клапанов для указанных рабочих сред является обобщённым, совместимость определяется специалистами предприятия-изготовителя на основе данных опросного листа, содержащего сведения о температуре, концентрации, давлении рабочей среды.

1.3 Клапаны предназначены для эксплуатации при температуре окружающего воздуха от минус 60 °С до плюс 80 °С.

Вид климатического исполнения и категория размещения по ГОСТ 15150-69:

- У1, расположение на открытом воздухе, температура окружающего воздуха от минус 40 до плюс 40 °С;

- УХЛ1, ХЛ1, расположение на открытом воздухе, температура окружающего воздуха от минус 60 до 40 °С.

Относительная влажность воздуха 100 % при температуре 25 °С.

Атмосферное давление – от 84,0 кПа (630 мм рт. ст.) до 106,7 кПа (800 мм рт. ст.).

1.4 Схема условного обозначения клапана изображена на рисунке 1.

| Условное обозначение   | 1  | 2  | 3 | 4  | 5  | 6  | 7  | 8  | 9  | 10 | 11 | 12 | 13 |
|--|----|----|---|----|----|----|----|----|----|----|----|----|----|
|  | X- | X. | X | X- | X- | X- | X- | X- | X- | X- | X- | X- | X  |
| <b>Марка клапана:</b> КПСР   |    |    |   |    |    |    |    |    |    |    |    |    |    |
| <b>Тип клапана:</b><br>регулирующий - 1;<br>запорно-регулирующий - 2;<br>отсечной - 3  |    |    |   |    |    |    |    |    |    |    |    |    |    |
| <b>Серия:</b> 400 - 4  |    |    |   |    |    |    |    |    |    |    |    |    |    |
| <b>Дросселирующий узел:</b><br>плунжерный неразгруженный – 1;<br>клеточно-плунжерный неразгруженный – 2;<br>клеточный разгруженный - 3 |    |    |   |    |    |    |    |    |    |    |    |    |    |
| <b>Номинальный диаметр DN, мм</b>  |    |    |   |    |    |    |    |    |    |    |    |    |    |
| <b>Условная пропускная способность K<sub>vy</sub>, м<sup>3</sup>/ч</b>   |    |    |   |    |    |    |    |    |    |    |    |    |    |
| <b>Тип привода:</b><br>без привода (под привод) – 0;<br>электрический привод – 1;<br>пневматический привод – 2;<br>ручной привод - 3   |    |    |   |    |    |    |    |    |    |    |    |    |    |
| <b>Марка привода:</b><br>REGADA – 1XXX <sup>1</sup> ;<br>AUMA – 2XXX;<br>ADL – 3XXX;<br>Polna – 4XXX                                   |    |    |   |    |    |    |    |    |    |    |    |    |    |
| <b>Материал корпуса:</b><br>20Л – СТ;<br>20ГЛ – ХЛ;<br>12Х18Н9ТЛ - НЖ  |    |    |   |    |    |    |    |    |    |    |    |    |    |
| <b>Номинальное давление PN, МПа</b>  |    |    |   |    |    |    |    |    |    |    |    |    |    |
| <b>Вид присоединения к трубопроводу:</b><br>с фланцевым присоединением – 1;<br>под приварку - 2  |    |    |   |    |    |    |    |    |    |    |    |    |    |
| <b>Диапазон температур рабочей среды:</b><br>-40 + 220 С° - 42;<br>-40 + 425 С° - 44;<br>-60 + 220 С° - 62                             |    |    |   |    |    |    |    |    |    |    |    |    |    |
| <b>Климатическое исполнение и категория размещения по ГОСТ 15150-69:</b> У1; УХЛ1; ХЛ1   |    |    |   |    |    |    |    |    |    |    |    |    |    |

Рисунок 1 – Схема условного обозначения клапана

Пример условного обозначения клапана: **КПСР 1.42-50-16-0-СТ-1,6-1-42-У1**

**Расшифровка:** «клапан КПСР регулирующий серии 400 клеточно-плунжерный неразгруженный; номинальный диаметр DN50; условная пропускная способность K<sub>vy</sub> 16 м<sup>3</sup>/ч; без привода; материал корпуса – 20Л; номинальное давление PN 1,6 МПа; с фланцевым присоединением к трубопроводу; диапазон температур рабочей среды -40 +220 С°; климатическое исполнение У1.

<sup>1</sup> Код привода, принятый производителем клапана

## 2 Технические характеристики

2.1 Основные технические характеристики клапанов приведены в таблицах 2 - 4.

Таблица 2 – Основные показатели назначения

| Характеристика  | Значение   |
|---|--|
| 1 Диаметр номинальный DN, мм  | 20*, 25*, 32, 40, 50, 65, 80, 100, 125, 150, 200 |
| 2 Давление номинальное PN, кгс/см <sup>2</sup>                          | 16, 25, 40                                       |
| 3 Температура рабочей среды, °С   | от -40 до 220                                    |
|   | от -40 до 425                                    |
|   | от -60 до 220                                    |
| 4 Пропускная способность условная K <sub>v</sub> , м <sup>3</sup> /ч ** | см. таблицу 3                                    |
| 5 Характеристика пропускная   | линейная   |
|   | равнопроцентная                                  |
|   | открыто-закрыто                                  |
| 6 Диапазон регулирования  | 50:1   |
| 7 Класс герметичности затвора   | A, B, C по ГОСТ 9455-2015                        |
|   | IV, V, VI по ГОСТ 9455-2015                      |
| 8 Уплотнение в затворе  | металл-эластомер                                 |
|   | металл-металл                                    |
| 9 Вид присоединения к трубопроводу                                      | фланцевое по ГОСТ 33259-2015                     |
|   | приварное  |
| 10 Направление подачи рабочей среды                                     | под плунжер                                      |
| 11 Положение затвора при отсутствии питания                             | сохраняет положение                              |
|   | нормально-открыт                                 |
|   | нормально-закрыт                                 |
| 12 Положение на трубопроводе  | горизонтальное приводом вверх                    |
|   | вертикальное                                     |
| 13 Уровень звукового давления, дБа, не более                            | 80   |
| 14 Привод   | без привода (под привод)                         |
|   | электрический                                    |
|   | пневматический                                   |
|   | ручной   |
| 15 Ручной дублер  | без ручного дублёра                              |
|   | верхний  |
|   | боковой  |

**Примечание:** \* - изделие в стадии разработки;

\*\* - только для регулирующих и запорно-регулирующих клапанов, запорные (отсечные) клапаны выполняются полнопроходными.

Таблица 3 – Условная пропускная способность, ход штока, диаметры сёдел и усилия на штоке клапана с неразгруженным по давлению плунжером

| DN   | Ход штока, мм | Условная пропускная способность, $K_{vu}$ , м <sup>3</sup> /ч |      |      |      |      |      |      |      |      |      |      |      |      |      |      |     |
|--|---------------|---|------|------|------|------|------|------|------|------|------|------|------|------|------|------|-----|
|  |               | 0,16  | 0,25 | 0,4  | 0,63 | 1,0  | 1,6  | 2,5  | 3,2  | 4,0  | 5,0  | 6,3  | 8,0  | 10   | 12,5 | 16   |     |
|  |               | Диаметр седла $D_s$ , мм                                      |      |      |      |      |      |      |      |      |      |      |      |      |      |      |     |
|  |               | 3   | 4    | 6    | 10   | 12   | 15   | 17   | 20   | 23   | 25   |      |      |      |      |      |     |
| 20   | 16            |   |      |      |      |      |      |      |      |      |      |      |      |      |      |      |     |
| 25   | 20            |   |      |      |      |      |      |      |      |      |      |      |      |      |      |      |     |
| 32   |               |   |      |      |      |      |      |      |      |      |      |      |      |      |      |      |     |
| 40   | 25            |   |      |      |      |      |      |      |      |      |      |      |      |      |      |      |     |
| 50   |               |   |      |      |      |      |      |      |      |      |      |      |      |      |      |      |     |
| 65   |               |   |      |      |      |      |      |      |      |      |      |      |      |      |      |      |     |
| 80   | 32            |   |      |      |      |      |      |      |      |      |      |      |      |      |      |      |     |
| 100  | 40            |   |      |      |      |      |      |      |      |      |      |      |      |      |      |      |     |
| 125  |               |   |      |      |      |      |      |      |      |      |      |      |      |      |      |      |     |
| 150  | 50            |   |      |      |      |      |      |      |      |      |      |      |      |      |      |      |     |
| 200  | 60            |   |      |      |      |      |      |      |      |      |      |      |      |      |      |      |     |
| Усилие на штоке клапана, кН  |               |   |      |      |      |      |      |      |      |      |      |      |      |      |      |      |     |
| Перепад давления на закрытом клапане, $\Delta P$ , кгс/см <sup>2</sup> | 3             | 0,1   | 0,1  | 0,1  | 0,1  | 0,1  | 0,1  | 0,1  | 0,1  | 0,1  | 0,1  | 0,12 | 0,12 | 0,15 | 0,15 | 0,2  |     |
|  | 6             | 0,2   | 0,2  | 0,2  | 0,2  | 0,2  | 0,2  | 0,2  | 0,2  | 0,2  | 0,2  | 0,2  | 0,25 | 0,25 | 0,3  | 0,3  | 0,4 |
|  | 10            | 0,35  | 0,35 | 0,35 | 0,35 | 0,35 | 0,35 | 0,35 | 0,35 | 0,35 | 0,35 | 0,35 | 0,4  | 0,4  | 0,5  | 0,5  | 0,6 |
|  | 16            | 0,57  | 0,57 | 0,57 | 0,57 | 0,57 | 0,57 | 0,57 | 0,57 | 0,57 | 0,57 | 0,57 | 0,65 | 0,65 | 0,9  | 0,9  | 1,0 |
|  | 20            | 0,7   | 0,7  | 0,7  | 0,7  | 0,7  | 0,7  | 0,7  | 0,7  | 0,7  | 0,7  | 0,7  | 0,8  | 0,8  | 1,0  | 1,0  | 1,2 |
|  | 25            | 0,9   | 0,9  | 0,9  | 0,9  | 0,9  | 0,9  | 0,9  | 0,9  | 0,9  | 0,9  | 0,9  | 1,0  | 1,0  | 1,3  | 1,3  | 1,5 |
|  | 30            | 1,0   | 1,0  | 1,0  | 1,0  | 1,0  | 1,0  | 1,0  | 1,0  | 1,0  | 1,0  | 1,0  | 1,2  | 1,2  | 1,5  | 1,5  | 1,8 |
|  | 35            | 1,15  | 1,15 | 1,15 | 1,15 | 1,15 | 1,15 | 1,15 | 1,15 | 1,15 | 1,15 | 1,15 | 1,35 | 1,35 | 1,8  | 1,8  | 2,1 |
|  | 40            | 1,3   | 1,3  | 1,3  | 1,3  | 1,3  | 1,3  | 1,3  | 1,3  | 1,3  | 1,3  | 1,3  | 1,5  | 1,5  | 2,0  | 2,0  | 2,5 |
|  | 44            | 1,45  | 1,45 | 1,45 | 1,45 | 1,45 | 1,45 | 1,45 | 1,45 | 1,45 | 1,45 | 1,45 | 1,65 | 1,65 | 2,2  | 2,2  | 2,7 |
| Условная пропускная способность, $K_{vu}$ , м <sup>3</sup> /ч          |               |   |      |      |      |      |      |      |      |      |      |      |      |      |      |      |     |
| DN   | Ход штока, мм | 25  | 32   | 40   | 50   | 63   | 80   | 100  | 125  | 160  | 200  | 250  | 320  | 400  | 500  | 630  |     |
|  |               | Диаметр седла $D_s$ , мм                                      |      |      |      |      |      |      |      |      |      |      |      |      |      |      |     |
|  |               | 32  | 37   | 45   | 52   | 60   | 65   | 72   | 82   | 95   | 120  | 145  | 195  |      |      |      |     |
| 40   | 25            |   |      |      |      |      |      |      |      |      |      |      |      |      |      |      |     |
| 50   |               |   |      |      |      |      |      |      |      |      |      |      |      |      |      |      |     |
| 65   |               |   |      |      |      |      |      |      |      |      |      |      |      |      |      |      |     |
| 80   | 32            |   |      |      |      |      |      |      |      |      |      |      |      |      |      |      |     |
| 100  | 40            |   |      |      |      |      |      |      |      |      |      |      |      |      |      |      |     |
| 125  |               |   |      |      |      |      |      |      |      |      |      |      |      |      |      |      |     |
| 150  | 50            |   |      |      |      |      |      |      |      |      |      |      |      |      |      |      |     |
| 200  | 60            |   |      |      |      |      |      |      |      |      |      |      |      |      |      |      |     |
| Усилие на штоке клапана, кН  |               |   |      |      |      |      |      |      |      |      |      |      |      |      |      |      |     |
| Перепад давления на закрытом клапане, $\Delta P$ , кгс/см <sup>2</sup> | 3             | 0,3   | 0,4  | 0,6  | 0,8  | 1,1  | 1,25 | 1,6  | 2    | 2,5  | 4,2  | 4,2  | 6,2  | 6,2  | 11,2 | 11,2 |     |
|  | 6             | 0,6   | 0,8  | 1,2  | 1,6  | 2,1  | 2,5  | 3,1  | 4,0  | 6,0  | 8,5  | 8,5  | 12,3 | 12,3 | 22,4 | 22,4 |     |
|  | 10            | 1,0   | 1,4  | 2,0  | 2,7  | 3,5  | 4,2  | 5,0  | 6,5  | 9,0  | 14,1 | 14,1 | 22,6 | 22,6 | 37,0 | 37,0 |     |
|  | 16            | 1,6   | 2,1  | 3,1  | 4,1  | 5,2  | 6,0  | 8,0  | 10,2 | 14,2 | 22,6 | 22,6 | 33,0 | 33,0 | -    | -    |     |
|  | 20            | 2,0   | 2,6  | 3,9  | 5,1  | 7,0  | 8,4  | 10,2 | 13,0 | 17,7 | 28,3 | 28,3 | -    | -    | -    | -    |     |
|  | 25            | 2,4   | 3,3  | 4,8  | 6,3  | 8,6  | 10,5 | 13,0 | 17,0 | 22,1 | 35,3 | 35,3 | -    | -    | -    | -    |     |
|  | 30            | 2,9   | 3,8  | 5,7  | 8,0  | 10,5 | 13,0 | 15,5 | 20,0 | 26,6 | -    | -    | -    | -    | -    | -    |     |
|  | 35            | 3,4   | 4,5  | 6,8  | 9,4  | 12,4 | 14,4 | 18,0 | 23,0 | 31,0 | -    | -    | -    | -    | -    | -    |     |
|  | 40            | 3,8   | 5,0  | 7,5  | 10,5 | 14,5 | 17,0 | 20,0 | 26,0 | 35,5 | -    | -    | -    | -    | -    | -    |     |
|  | 44            | 4,2   | 5,5  | 8,2  | 11,5 | 16,0 | 18,7 | 22,0 | 28,6 | -    | -    | -    | -    | -    | -    | -    |     |

Примечание: для всех DN возможно исполнение с меньшим значением  $K_{vu}$ .



Таблица 4 – Условная пропускная способность, ход штока, диаметры седел и усилия на штоке клапана с разгруженным по давлению плунжером

| DN  | Ход штока, мм | Диаметр седла D <sub>s</sub> , мм | Условная пропускная способность, K <sub>vy</sub> , м <sup>3</sup> /ч |     |     |      |     |     |     |     |     |     |     |  |
|---|---------------|-----------------------------------|--|-----|-----|------|-----|-----|-----|-----|-----|-----|-----|--|
|   |               |                                   | 63   | 80  | 100 | 125  | 160 | 200 | 250 | 320 | 400 | 500 | 630 |  |
| 100   | 50            | 95                                |  |     |     |      |     |     |     |     |     |     |     |  |
| 125   |               | 120                               |  |     |     |      |     |     |     |     |     |     |     |  |
| 150   | 60            | 145                               |  |     |     |      |     |     |     |     |     |     |     |  |
| 200   | 80            | 195                               |  |     |     |      |     |     |     |     |     |     |     |  |
| Усилие на штоке клапанной части, кН                           |               |                                   |  |     |     |      |     |     |     |     |     |     |     |  |
| Перепад давления на закрытом клапане, ΔP, кгс/см <sup>2</sup> |               |                                   | DN   |     |     |      |     |     |     |     |     |     |     |  |
|   |               |                                   | 100  | 125 | 150 | 200  |     |     |     |     |     |     |     |  |
| 3   |               |                                   | 0,3  | 0,4 | 0,6 | 0,8  |     |     |     |     |     |     |     |  |
| 6   |               |                                   | 0,6  | 0,8 | 1,2 | 1,6  |     |     |     |     |     |     |     |  |
| 10  |               |                                   | 1,0  | 1,4 | 2,0 | 2,7  |     |     |     |     |     |     |     |  |
| 16  |               |                                   | 1,6  | 2,1 | 3,1 | 4,1  |     |     |     |     |     |     |     |  |
| 20  |               |                                   | 2,0  | 2,6 | 3,9 | 5,1  |     |     |     |     |     |     |     |  |
| 25  |               |                                   | 2,4  | 3,3 | 4,8 | 6,3  |     |     |     |     |     |     |     |  |
| 30  |               |                                   | 2,9  | 3,8 | 5,7 | 8,0  |     |     |     |     |     |     |     |  |
| 35  |               |                                   | 3,4  | 4,5 | 6,8 | 9,4  |     |     |     |     |     |     |     |  |
| 40  |               |                                   | 3,8  | 5,0 | 7,5 | 10,5 |     |     |     |     |     |     |     |  |
| 44  |               |                                   | 4,2  | 5,5 | 8,2 | 11,5 |     |     |     |     |     |     |     |  |

2.2 Габаритные, присоединительные размеры и масса клапанов стандартного (до 220 °С) и высокотемпературного (до 425 °С) исполнения приведены в таблице 5 и рисунке 2.

Таблица 5 – Габаритные, присоединительные размеры и масса клапана

| DN  | L, мм | B, мм | H, мм |       | H1, мм |       | D, мм | h, мм | Z        | Масса, кг                  |        |                          |        |
|-----|-------|-------|-------|-------|--------|-------|-------|-------|----------|----------------------------|--------|--------------------------|--------|
|     |       |       | 220°С | 425°С | 220°С  | 425°С |       |       |          | неразгруженная конструкция |        | разгруженная конструкция |        |
|     |       |       |       |       |        |       |       |       |          | 220 °С                     | 425 °С | 220 °С                   | 425 °С |
| 20  | 150   | 105   | 292   | 392   | 130    | 230   | Ø65   | 110   | M12×1,25 | 7,5                        | 10     | -                        | -      |
| 25  | 160   | 115   | 302   | 402   | 130    | 230   | Ø65   | 110   | M12×1,25 | 10                         | 12,5   | -                        | -      |
| 32  | 180   | 135   | 338   | 438   | 132    | 232   | Ø65   | 138   | M12×1,25 | 12                         | 14,5   | -                        | -      |
| 40  | 200   | 145   | 353   | 463   | 137    | 247   | Ø65   | 138   | M12×1,25 | 15                         | 18     | -                        | -      |
| 50  | 230   | 160   | 368   | 495   | 153    | 277   | Ø65   | 138   | M12×1,25 | 18                         | 22     | -                        | -      |
| 65  | 290   | 180   | 390   | 516   | 162    | 288   | Ø65   | 138   | M12×1,25 | 26                         | 30     | -                        | -      |
| 80  | 310   | 195   | 443   | 556   | 207    | 320   | Ø65   | 138   | M12×1,25 | 41                         | 46     | -                        | -      |
| 100 | 350   | 230   | 475   | 589   | 222    | 336   | Ø65   | 138   | M12×1,25 | 50                         | 55     | 53                       | 58     |
| 125 | 400   | 270   | 547   | 633   | 246    | 360   | Ø65   | 138   | M16×1,5  | 78                         | 85     | 81                       | 88     |
| 150 | 480   | 300   | 574   | 738   | 286    | 450   | Ø65   | 138   | M16×1,5  | 96                         | 103    | 101                      | 108    |
| 200 | 600   | 375   | 695   | 859   | 370    | 534   | Ø65   | 138   | M16×1,5  | 234                        | 242    | 245                      | 253    |

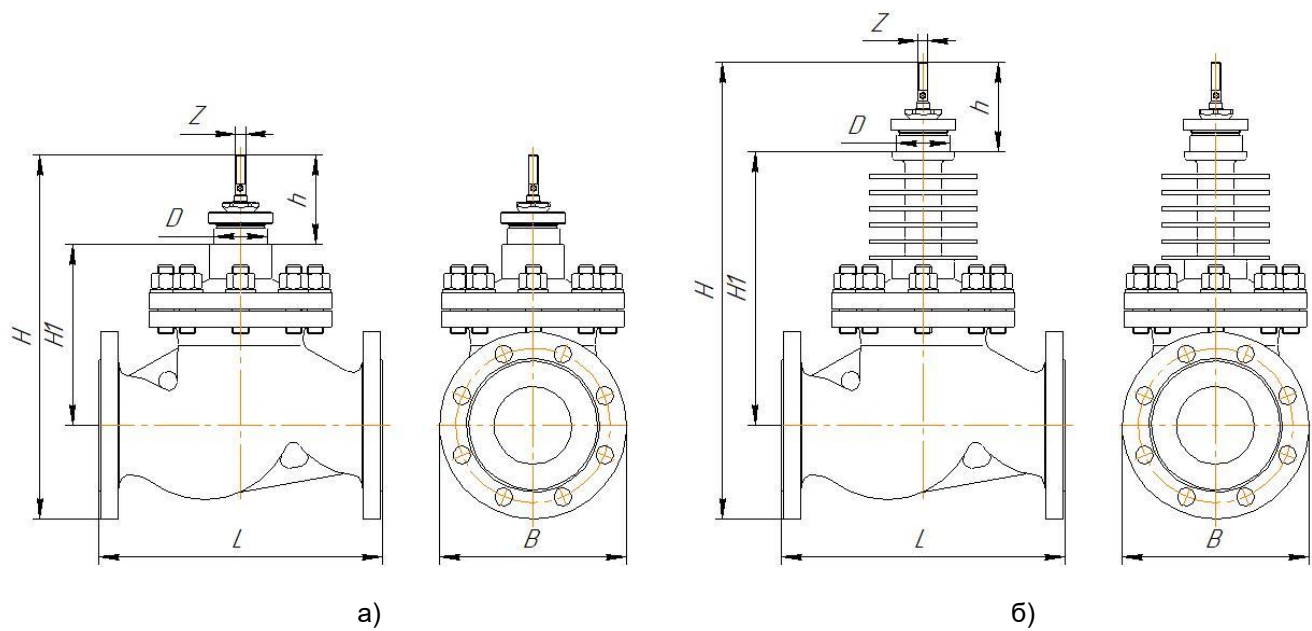


Рисунок 2 – Габаритные и присоединительные размеры клапана: а) стандартное исполнение (до 220 °С); б) высокотемпературное исполнение (до 425 °С)

2.3 Сведения о материалах основных деталей клапана приведены в таблице 6.

Таблица 6 – Материал основных деталей клапана

| Деталь              | Материал          |  |                     |                 |
|---------------------|-------------------|--|---------------------|-----------------|
|                     | 20Л ГОСТ 977      | 20ГЛ ГОСТ 21357                            | 12Х18Н9ТЛ ГОСТ 977  |                 |
| Корпус              | 20Л ГОСТ 977      | 20ГЛ ГОСТ 21357                            | 12Х18Н9ТЛ ГОСТ 977  |                 |
| Крышка              | 20 ГОСТ 1050      | 09Г2С ГОСТ 19281                           | 12Х18Н10Т ГОСТ 5632 |                 |
| Шток                | 95Х18 ГОСТ5632    | 12Х18Н10Т ГОСТ 5632                        | 14Х17Н2 ГОСТ 5632   | 20Х13 ГОСТ 5632 |
| Плунжер             | 20Х13 ГОСТ 5632   | 12Х18Н10Т ГОСТ 5632                        | 14Х17Н2 ГОСТ 5632   |                 |
| Клетка              | 20Х13 ГОСТ 5632   | 12Х18Н10Т ГОСТ 5632                        | 14Х17Н2 ГОСТ 5632   |                 |
| Седло               | 20Х13 ГОСТ 5632   | 12Х18Н10Т ГОСТ 5632                        | 14Х17Н2 ГОСТ 5632   |                 |
| Уплотнение штока    | PTFE <sup>2</sup> | PTFE + наполнители                         | ТРГ <sup>3</sup>    |                 |
| Уплотнение плунжера | PTFE              | PTFE + наполнители                         | ТРГ                 |                 |
| Уплотнение фланцев  | PTFE              | ЛПМ Графлекс 34<br>ТУ 5728-037-13267785-06 | ТРГ                 |                 |

**Примечание:** предприятие-изготовитель оставляет за собой право применять материалы отличные от представленных, исходя из пожеланий заказчика и условий эксплуатации изделия.

<sup>2</sup> Фторопласт4

<sup>3</sup> Терморасширенный графит

2.4 Классы герметичности клапана приведены в таблице 7.

Таблица 7 – Классы герметичности

| Тип затвора        | Исполнение плунжера | Уплотнение плунжера | Класс герметичности по ГОСТ 9455-2015 | Вид клапана                    |
|--------------------|---------------------|---------------------|---------------------------------------|--------------------------------|
| «металл-эластомер» | неразгруженное      | –                   | A                                     | запорно-регулирующий, отсечной |
|                    |                     |                     | VI                                    | регулирующий                   |
|                    | разгруженное        | Фторопласт + Металл | A                                     | запорно-регулирующий, отсечной |
|                    |                     |                     | VI                                    | регулирующий                   |
| «металл-металл»    | неразгруженное      | –                   | A, B, C                               | запорно-регулирующий, отсечной |
|                    |                     |                     | IV, V, VI                             | регулирующий                   |
|                    | разгруженное        | Графит              | B, C                                  | запорно-регулирующий, отсечной |
|                    |                     |                     | III, IV                               | регулирующий                   |
|                    |                     | Фторопласт + Металл | A, B, C                               | запорно-регулирующий, отсечной |
|                    |                     |                     | IV, V, VI                             | регулирующий                   |

2.5 Показатели надежности и долговечности клапана приведены в таблице 8.

Таблица 8 - Показатели надежности и долговечности

| Наименование показателя  | Значение        |
|--|-----------------|
| 1 Назначенный срок службы, лет   | 30              |
| 2 Назначенный ресурс, циклов, не менее   | 3 000           |
| 3 Назначенный срок хранения, лет   | 3               |
| 4 Полный ресурс, ч (цикл), не менее  | 240 000 (3 000) |
| 5 Срок службы до капитального ремонта, лет, не менее                                     | 5               |
| 6 Вероятность безотказной работы в течение назначенного срока службы (ресурса), не менее | 0,998           |

### 3 Устройство и работа

#### 3.1 Состав

3.1.1 В состав клапана (рисунок 3) входят: клапанная часть 1, непосредственно управляющая потоком рабочей среды, исполнительный механизм 2, обеспечивающий работу затвора клапана и дополнительное оборудование к исполнительному механизму 3, обеспечивающие управление им и выдачу информационных сигналов.

В качестве исполнительного механизма используется электрический прямоходный привод (ЭИМ), пневматический мембранный привод одностороннего действия с возвратными пружинами (МИМ), ручной привод.

3.1.2 Дополнительное оборудование: блок местного управления, фильтр-регулятор, позиционер, электромагнитные (соленоидные) клапаны, конечные выключатели комплектуются по заказу.

Более подробно об исполнительном механизме и дополнительном оборудовании изложено в эксплуатационной документации на эти изделия.

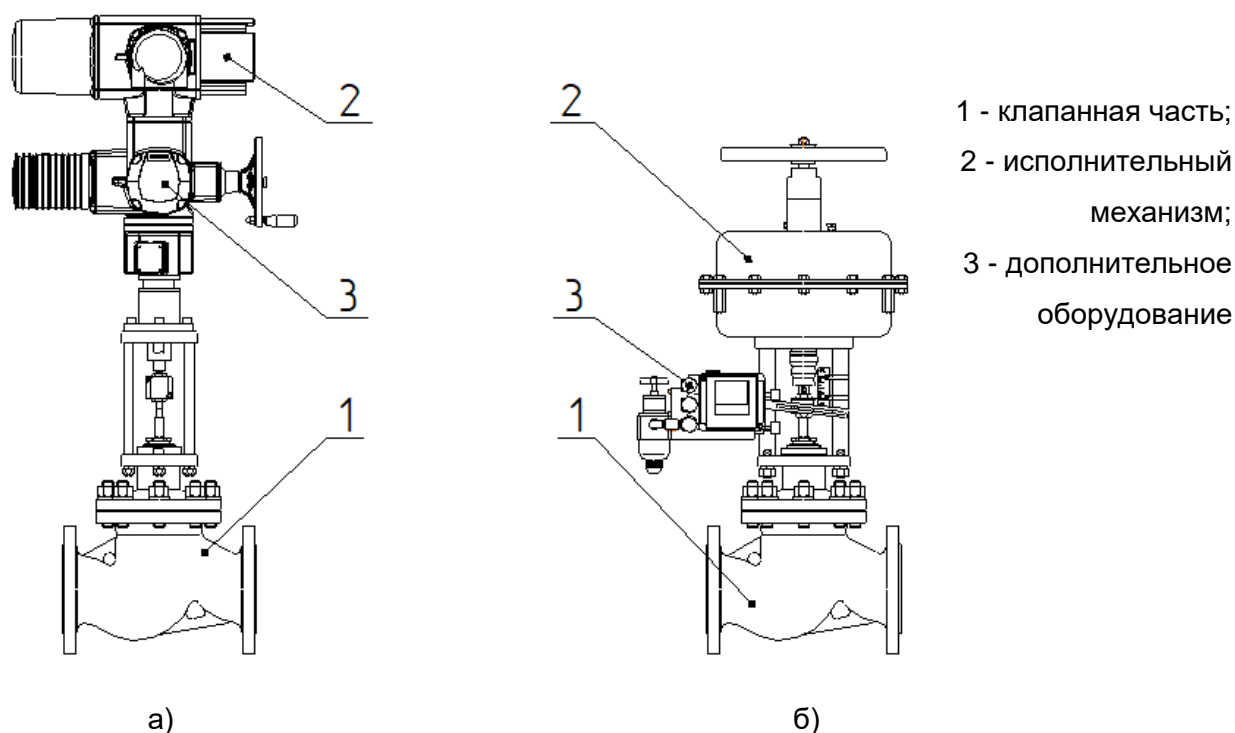


Рисунок 3 – Состав клапана: а) клапан с ЭИМ; б) клапан с МИМ

### 3.2 Устройство

3.2.1 Клапан состоит из следующих основных элементов: корпуса с присоединительными фланцами или патрубками под приварку к трубопроводу, крышки, затвора (дросселирующего узла), сальникового узла и привода.

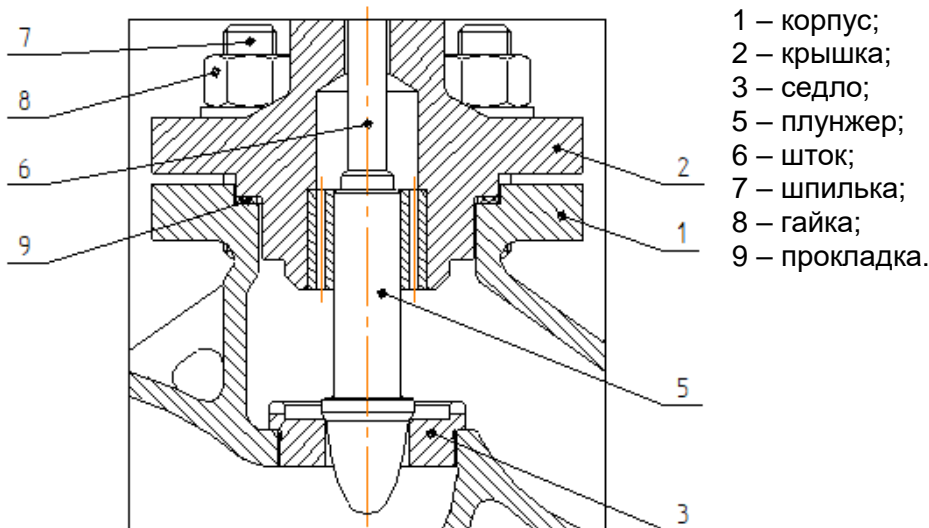
3.2.2 Клапан имеет два конструктивных исполнения в зависимости от температуры рабочей среды: стандартное - до 220 °С (рисунок 2а); высокотемпературное - до 425 °С (рисунок 2б).

Высокотемпературное исполнение имеет удлинённую крышку с рёбрами охлаждения и удлинённый шток. Данная конструкция позволяет уменьшить воздействия высоких температур на сальниковый узел, а также привод и дополнительное навесное оборудование.

3.2.3 Клапан имеет три конструктивных исполнения затвора (дросселирующего узла): плунжерное неразгруженное (рисунок 4), клеточно-плунжерное неразгруженное (рисунок 5) и клеточное разгруженное (рисунок 6) для применения в зависимости от условий эксплуатации.

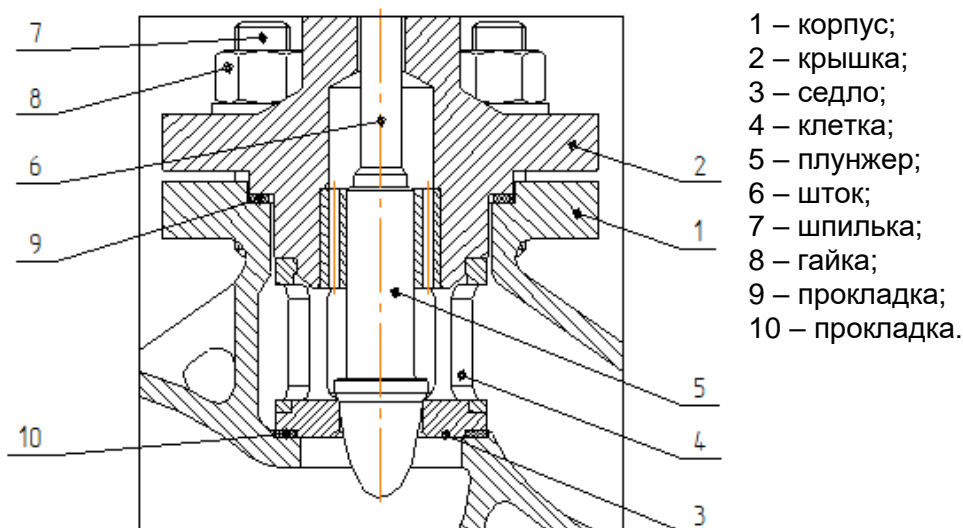
В клапанах клеточных конструкций (рисунок 5, 6) седло 3 фиксируется в корпусе 1 клеткой 4 (втулкой с профильными сквозными отверстиями), в клапанах плунжерной конструкции (рисунок 4) – седло 3 жёстко и герметично фиксируется в корпусе 1.

В клапане с неразгруженным затвором (дросселирующим узлом) пропускная характеристика реализуется формой плунжера, с разгруженным - формой отверстий клетки.



- 1 – корпус;
- 2 – крышка;
- 3 – седло;
- 5 – плунжер;
- 6 – шток;
- 7 – шпилька;
- 8 – гайка;
- 9 – прокладка.

Рисунок 4 – Плунжерный неразгруженный затвор



- 1 – корпус;
- 2 – крышка;
- 3 – седло;
- 4 – клетка;
- 5 – плунжер;
- 6 – шток;
- 7 – шпилька;
- 8 – гайка;
- 9 – прокладка;
- 10 – прокладка.

Рисунок 5 – Клеточно-плунжерный неразгруженный затвор

3.2.4 Затвор (дросселирующий узел) состоит из двух элементов: седла 3 и плунжера 5 у неразгруженной конструкции, седла 3, клетки 4 и плунжера 5 у разгруженной конструкции (рисунок 4, 5, 6).

3.2.5 Седло 3 является неподвижной частью затвора, имеет коническую уплотнительную поверхность, к которой плотно прижимается коническая уплотнительная поверхность плунжера 5.

3.2.6 Плунжер является подвижной частью затвора, предназначен для изменения и перекрытия проходного сечения затвора. В неразгруженном по давлению плунжере проходное сечение образуется между седлом и профилированной поверхностью плунжера, в разгруженном - между профилированными отверстиями клетки и цилиндрической поверхностью плунжера.

3.2.7 Разгруженный плунжер отличается наличием разгрузочной камеры, образованной внутренней цилиндрической поверхностью клетки 4 и верхней поверхностью плунжера 5 (рисунок 6). Перепускные отверстия плунжера, выравнивая давление с обеих сторон плунжера, обеспечивают значительное снижение на штоке 6 сил от давления рабочей среды.

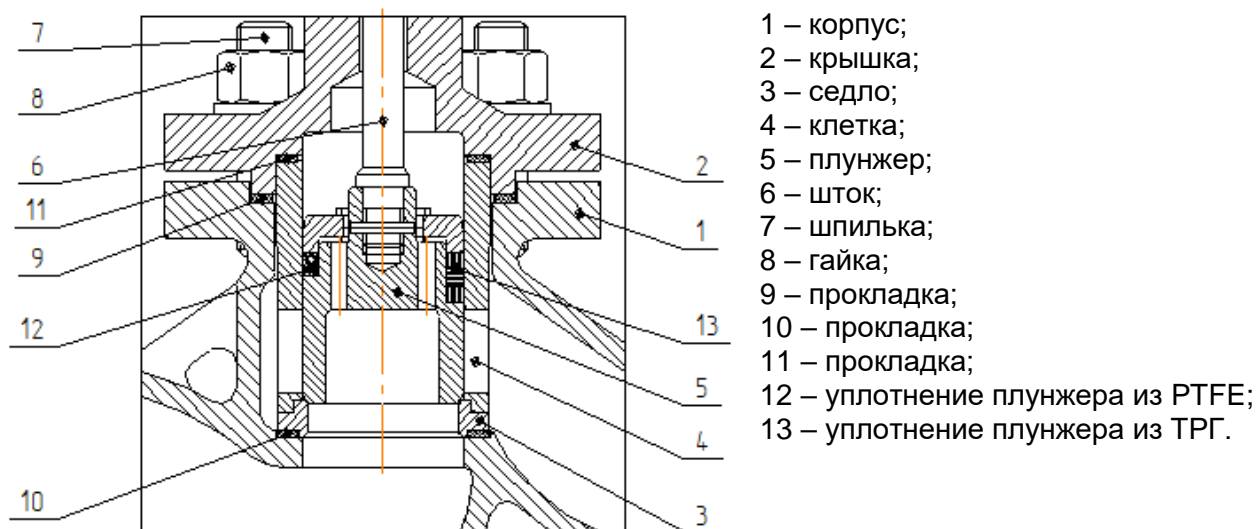


Рисунок 6 – Клеточный разгруженный затвор

3.2.8 Перемещение плунжера осуществляет шток 6, соединенный с приводом посредством муфты (рисунок 3).

3.2.9 Герметизация разгрузочной камеры осуществляется фторопластовым уплотнением (PTFE) с пружиной из нержавеющей стали 12, либо кольцами из терморасширенного графита (ТРГ) 13 (рисунок 6).

3.2.10 Уплотнение крышки с корпусом, седла с корпусом осуществляется прокладками 9 и 10, клетки с крышкой - прокладкой 11.

3.2.11 Шток 6 образует подвижное соединение в крышке. Это соединение герметизировано по отношению к внешней среде сальником. Сальник имеет два исполнения (рисунок 7а, б): сальник из фторопластовых шевронных манжет и сальник из графитовых колец.

3.2.12 Клапан имеет два исполнения сальникового узла: с уплотнением из шевронных фторопластовых манжет и с уплотнением из графитовых колец (рисунок 7а, б).

В сальниковом узле на рисунке 7а герметичность штока относительно внешней среды обеспечивает пакет шевронных фторопластовых манжет 1 с постоянным поджатием пружиной 2.

На рисунке 7б показан сальниковый узел с уплотнением из графитовых колец, которые укладываются в сальниковую камеру крышки между втулкой подсальниковой 6 и грундебуксой 3. Грязесъёмник 4 исключает попадание в сальниковый узел пыли и грязи из внешней среды.

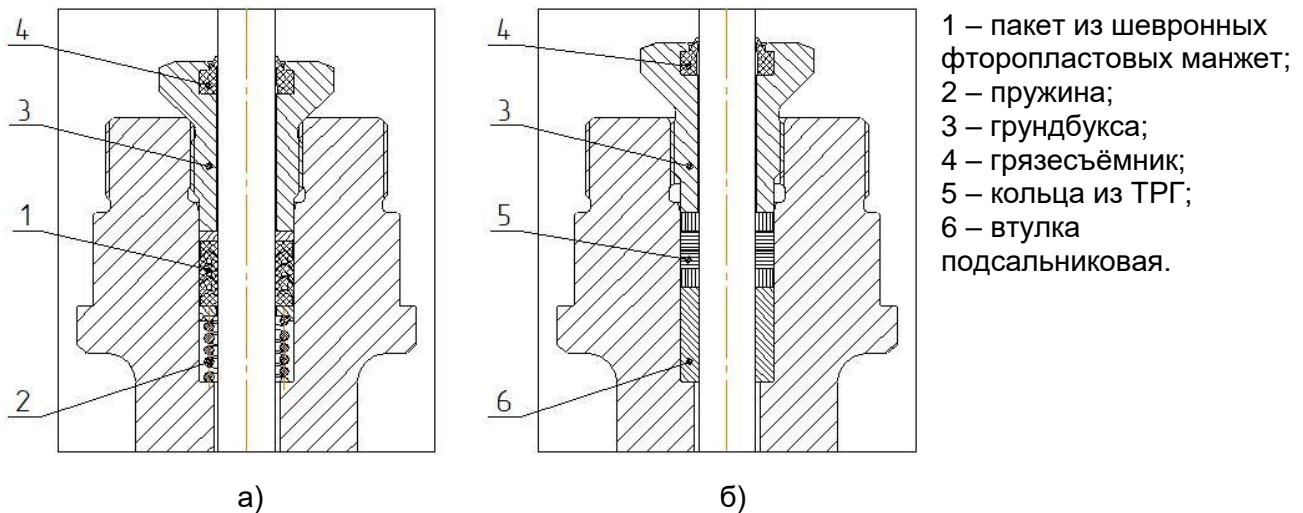


Рисунок 7 – Сальниковый узел: а) с уплотнением из шевронных фторопластовых манжет; б) с уплотнением из колец ТРГ

3.2.13 Управление клапаном осуществляется приводом электрическим, пневматическим или ручным.

3.2.14 Электрический привод состоит из электродвигателя, редуктора, прямоходного модуля, блока местного управления, датчика положения, конечных выключателей, местного указателя положения штока и ручного дублера.

3.2.15 Органы управления и индикации блока местного управления обеспечивают задание режимов управления клапаном, местное управление, настройку, индикацию состояния привода и арматуры.

3.2.16 Клапан, в зависимости от назначения, комплектуется приводом с функцией безопасности «нормально закрытый» (при отсутствии питания шток выдвинут), либо «нормально открытый» (при отсутствии питания шток втянут), либо «сохраняет положение» (при отсутствии питания шток сохраняет положение),

3.2.17 Электропривод управляет работой клапана:

а) непосредственно на месте установки с помощью кнопок блока местного управления;  
 б) дистанционно, по командным сигналам, поступающим от устройства верхнего уровня:

- дискретными сигналами управления «Открыть», «Закрыть», «Стоп», «Авария»;
- аналоговым сигналом (4-20 мА) или с использованием алгоритма аналогового ПИД-регулирования;

- цифровыми сигналами по протоколу HART, Modbus RTU или Profibus DP с возможностью резервирования каналов интерфейса;

в) ручное, при монтаже и настройке, в аварийных ситуациях.

3.2.18 Электропривод обеспечивает:

- формирование выходных сигналов и передачу их устройству верхнего уровня;
- контроль текущего положения выходного штока или усилия на штоке;

- отключение электродвигателя при срабатывании датчика температуры двигателя;
- самодиагностику: контроль исправности элементов привода;
- индикацию на мониторе текущего положения затвора клапана, усилия на штоке, состояния привода, режима управления;
- контроль напряжения и тока;
- ведения архива событий.

3.2.19 Клапан с пневматическим приводом имеет три типовые схемы пневмоавтоматики: для регулирующего клапана (рисунок 8а); для запорно-регулирующего клапана (рисунок 8б) и для отсечного (рисунок 8в).

3.2.20 Регулирующий клапан должен иметь возможность поддержания любого промежуточного заданного положения.

В качестве регулирующего органа используется электропневматический позиционер ЭПП. Задание поступает позиционеру в виде управляющего токового сигнала 4...20мА. Питание позиционера также осуществляется за счёт данного сигнала. Позиционер может иметь возможность цифровой связи по протоколу HART.

Поступающий в позиционер воздух очищается и редуцируется фильтром-регулятором ФР.

В схеме может вместо электропневматического позиционера применяться пневматический, который управляется пневматическим сигналом давления 20...100кПа.

3.2.21 Отсечной клапан принимает два положения – «открыт» и «закрыт».

Питание пневмопривода мембранного пружинного ПМ пневматическое через фильтр-редуктор ФР. Управление – электрическое, посредством электромагнитного клапана ЭМК.

Обратную связь обеспечивает блок конечных выключателей.

При отключении пневматического или электрического питания воздух из пневмопривода ПМ сбрасывается в атмосферу и клапан занимает начальное положение.

3.2.22 Запорно-регулирующий клапан должен совмещать функции первых двух схем. Поэтому поддержание промежуточных положений клапана осуществляется с помощью позиционера, а электромагнитный клапан обеспечивает быстрый перевод затвора в положение «открыт» или «закрыт».

3.2.23 В зависимости от расположения пружин в мембранной коробке привода, штоки в исходном положении (при отсутствии питания) либо выдвинут, либо втянут, соответственно клапан имеет нормально-закрытый (НЗ) либо нормально-открытый (НО) затвор.

Привод оснащен местным указателем положения штока и ручным дублером (опция).



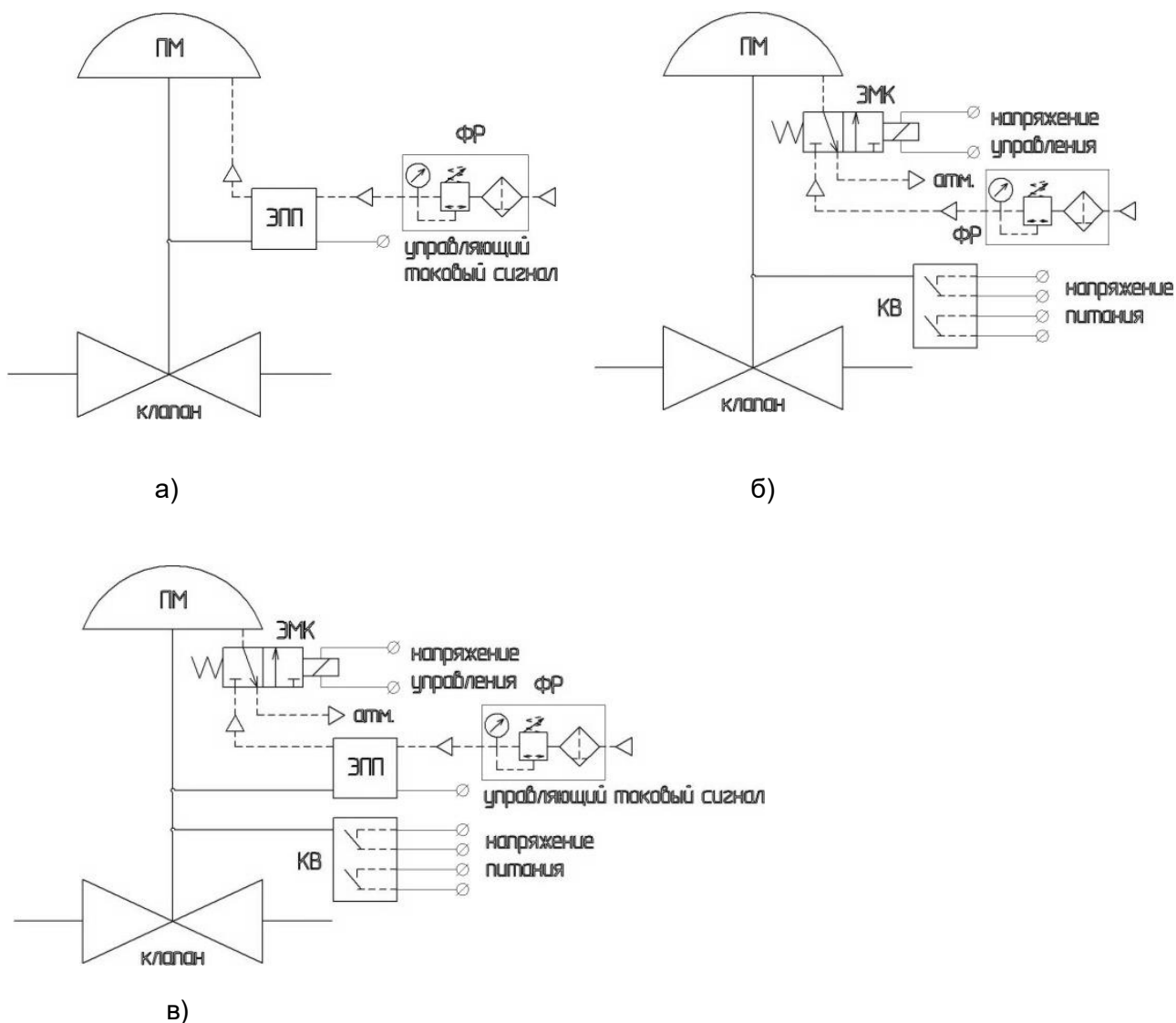


Рисунок 8 – Типовые схемы пневмоавтоматики: а) регулирующий клапан; б) отсечной клапан; в) запорно-регулирующий клапан.

### 3.3 Принцип работы

Принцип работы клапана основан на изменении параметров (давление, расход) рабочей среды путем изменения проходного сечения потока.

При использовании электропривода командный электрический сигнал, в зависимости от величины, изменяет направление вращения и время работы двигателя. В результате положение плунжера регулируется, от максимально открытого до полностью закрытого.

При использовании пневмопривода управляющий токовый или пневматический сигнал, поступающий в позиционер, в зависимости от величины, изменяет количество сжатого воздуха, поступающего в мембранную коробку привода, воздух либо нагнетается в мембранную полость, либо сбрасывается из нее. В результате положение плунжера регулируется, от максимально открытого до полностью закрытого.

## **4 Использование по назначению**

### **4.1 Порядок распаковки**

4.1.1 Распаковку клапана рекомендуется производить вблизи места его монтажа.

4.1.2 Транспортирование клапана к месту монтажа должно производиться с соблюдением всех предосторожностей, гарантирующих защиту от повреждений.

4.1.3 Перед распаковкой ящика следует убедиться в сохранности тары. При наличии ее повреждений, составить аварийный акт и обратиться в транспортную организацию с рекламацией.

4.1.4 Проверить содержимое ящика на соответствие упаковочному листу, на предмет отсутствия видимых повреждений.

4.1.5 О всех дефектах, обнаруженных во время распаковки, составляется акт и направляется в адрес изготовителя (поставщика).

4.1.6 Провести расконсервацию клапана: снять заглушки, закрывающие фланцы, удалить консервационную смазку с кромок фланцев.

### **4.2 Порядок монтажа**

4.2.1 Перед монтажом следует проверить:

- соответствие технических характеристик клапана эксплуатационным требованиям;
- состояние внутренних полостей клапана и трубопровода, доступных для осмотра.

При обнаружении посторонних предметов, окалины в трубопроводе, необходимо произвести промывку и продувку клапана, трубопровода;

- состояние крепежных соединений;
- работоспособность клапана на испытательном стенде в соответствии с п. 6.4.

4.2.2 Монтаж клапана должен производиться согласно проектной документации с учетом требований «Правила устройства и безопасной эксплуатации технологических трубопроводов», и настоящего руководства по эксплуатации.

4.2.3 Клапан рекомендуется устанавливать горизонтально, приводом вверх, в местах, доступных для осмотра и обслуживания, при этом прямые участки трубопровода до и после клапана должны быть длиной не менее 6 номинальных диаметров клапана. Увеличение угла наклона клапана приводит к снижению герметичности закрытого затвора. Допускается поворачивать привод вокруг оси штока в пределах 0-360°.

4.2.4 Фланцы трубопровода должны быть установлены без перекосов. Клапан не должен испытывать нагрузки от трубопровода.

4.2.5 Направление рабочей среды должно совпадать с направлением стрелки на корпусе.

4.2.6 В случае если трубопровод не может быть тщательно очищен, а рабочая среда содержит механические частицы размером более 70 мкм, перед клапаном следует установить фильтр.

4.2.7 На рисунке 9 предоставлены варианты схемы строповки. Для подъема клапана использовать грузоподъемный механизм соответствующей грузоподъемности. Стropовку клапана производить текстильными стрoпами, чтобы не повредить окрашенные поверхности и электронные блоки привода. Стropы необходимо накидывать аккуратно. Кроме того, принять меры предосторожности на случай обрыва строп.

4.2.8 Проверить на герметичность места присоединения клапана к трубопроводу.

4.2.9 Перед вводом новой трубопроводной системы в эксплуатацию необходимо удалить из трубопроводов загрязнения. Эта процедура осуществляется путем очистки, промывки и продувки системы.

4.2.10 Произвести электрическое подсоединение электропривода согласно схеме, указанной в эксплуатационной документации привода.

4.2.11 Произвести пневматическое и электрическое подсоединение пневмопривода согласно схемам, указанным в эксплуатационной документации.

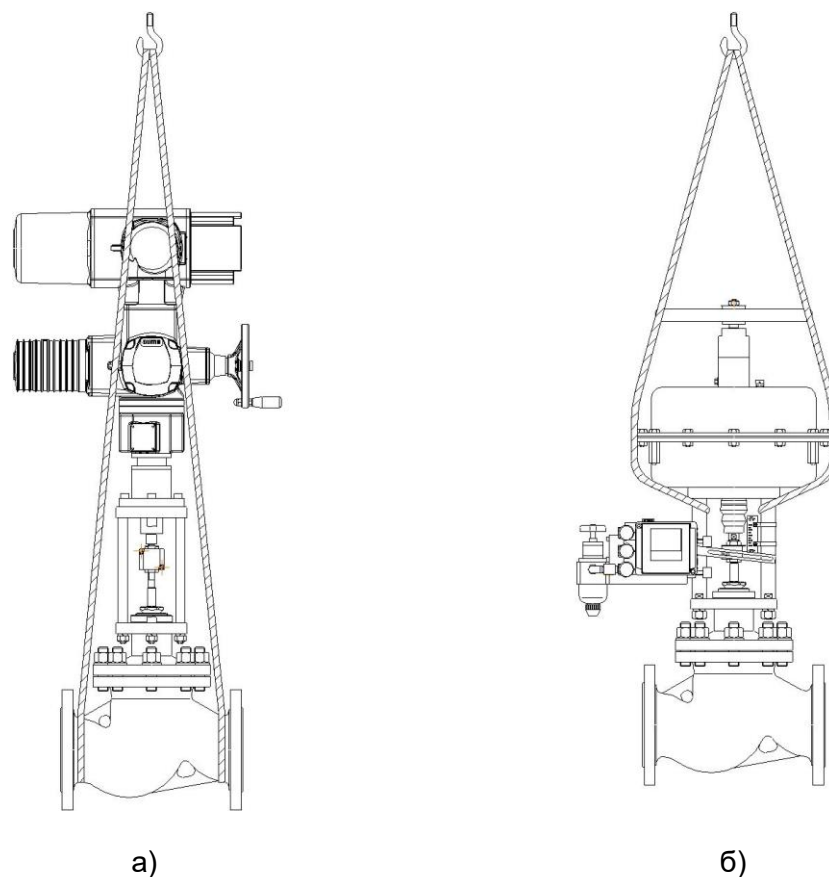


Рисунок 9 – Схемы строповки: а) клапан с электроприводом; б) клапан с пневмоприводом

### 4.3 Опробование изделия

4.3.1 Проверку работы клапана выполнять только после окончания всех необходимых настроек.

Проверку клапана с электроприводом производить в двух режимах - местном и автоматическом.

Местный режим:

- установить электропривод в местный режим управления;
- ручным дублером установить затвор в среднее положение;
- нажать кнопку «Закрыть». Электродвигатель привода должен включиться в

направлении закрытия и автоматически отключиться при полном закрытии клапана. Проконтролировать состояние индикаторов, показаний на мониторе положения штока, усилия. При отключении электродвигателя должен включиться индикатор «Закрыто»;

- нажать кнопку «Открыть». Электродвигатель привода должен включиться в направлении открытия и автоматически отключиться при полном открытии клапана.

Проконтролировать состояние индикаторов, показаний на мониторе положения штока, усилия.

- повторить процедуру 5 раз.

Автоматический режим:

Изготовителем электропривод подвергнут индивидуальному согласованию с клапанной частью (прокалиброван). Согласование заключается в том, что крайним положения затвора - «закрыто» (ход 0) и «открыто» (ход номинальный) соответствует входящий на электропривод управляющий токовый сигнал величиной 4 мА и 20 мА.

4.3.2 Для осуществления апробации, первоначального пуска клапана с электроприводом, необходимо:

- подать напряжение на электропривод;
- подать на электропривод сигнал «20 мА» («4 мА»). Шток должен выдвинуться и занять положение «Закрыто»;
- подать на электропривод сигнал «4 мА» («20 мА»). Шток должен вдвинуться в привод на величину номинального хода, занять положение «Открыто»;

- подать на электропривод сигнал «12 мА». Шток должен занять положение 0,5 номинального хода.

Проверить:

- срабатывание конечных выключателей;
- плавность хода штока. Заклинивание, рывки штока не допускаются;
- величину хода штока.

4.3.3 Для осуществления апробации, первоначального пуска клапана с пневмоприводом, необходимо:

- подать сжатый воздух на клапан;
- подать на позиционер сигнал «20 мА» («4 мА»), для пневмопозиционера «0,2 кгс/см<sup>2</sup>» (1 кгс/см<sup>2</sup>). Шток должен выдвинуться и занять положение «Закрыто»;
- подать на позиционер сигнал «4 мА» («20 мА»), для пневмопозиционера «1 кгс/см<sup>2</sup>» (0,2 кгс/см<sup>2</sup>). Шток должен вдвинуться в привод на величину номинального хода, занять

положение «Открыто»;

- подать на позиционер сигнал «12 мА» (0,6 кгс/см<sup>2</sup>). Шток должен занять положение 0,5 номинального хода.

Проверить:

- срабатывание конечных выключателей, работу электромагнитного клапана при наличии;
- плавность хода штока. Заклинивание, рывки штока не допускаются;
- величину хода штока.

#### **4.4 Использование изделия**

4.4.1 Эксплуатация клапана производится в соответствии с «Правилами устройства и безопасной эксплуатации технологических трубопроводов».

4.4.2 Во время работы необходимо:

- следить за работой оборудования, отсутствием посторонних шумов, вибраций;
- следить за герметичностью соединений.

#### **4.5 Действия в экстремальных случаях**

4.5.1 В случае обнаружения отклонений в работе клапана - возникновение шумов, стука, вибраций, необходимо отключить клапан от пневмо- и электросети, прекратить подачу рабочей среды на клапан, поставить в известность ответственное лицо, устранить неисправность;

4.5.2 В случае возникновения пожара немедленно отключить клапан от пневмо- и электросети, вызвать пожарную охрану, принять меры по тушению пожара первичными средствами.

### **5 Меры безопасности**

5.1 При монтаже и эксплуатации клапана должны соблюдаться требования ГОСТ 12.2.063-81 «Арматура промышленная трубопроводная. Общие требования безопасности», «Правила устройства и безопасной эксплуатации технологических трубопроводов», «Правила технической эксплуатации электроустановок потребителей», «Правила техники безопасности при эксплуатации электроустановок потребителей» а также требования техники безопасности, действующие у потребителя.

5.2 К эксплуатации и обслуживанию клапана допускаются лица, достигшие возраста, установленного органами охраны труда, изучившие настоящее руководство по эксплуатации, прошедшие инструктаж по технике безопасности.

5.3 Все работы по техническому обслуживанию клапана производить при снятом с клапана напряжении и давлении воздуха, отсутствии в клапане давления рабочей среды, остывшем клапане.

5.4 При выполнении любой процедуры по обслуживанию необходимо надеть спецодежду, защитные перчатки и средства защиты глаз.

5.5 Для предотвращения искрообразования и воспламенения взрывоопасной среды электропривод необходимо устанавливать в местах, исключающих возможность его соударения с любыми механическими частями.

5.6 Все работы по монтажу и ремонту привода, снятие крышки вводного устройства (клеммной коробки) следует выполнять при полностью отключенном напряжении питания, а на щите управления необходимо закрепить табличку с надписью «НЕ ВКЛЮЧАТЬ – РАБОТАЮТ ЛЮДИ!».

5.7 Проверку работоспособности электропривода проводить вне взрывоопасных зон помещений и наружных установок.

5.8 Подача напряжения питания на силовые цепи, цепи управления и сигнализации во взрывоопасной зоне допускается только после выполнения всех работ по уплотнению кабельных вводов и закрытию крышки вводного устройства.

5.9 Настройка привода должна проводиться без вскрытия оболочки корпуса привода при подключенном напряжении питания.

**5.10 ЗАПРЕЩАЕТСЯ:**

- использовать клапан для рабочей среды, отличной от указанной в опросном листе;
- использовать клапан при параметрах рабочей среды превышающих указанные в настоящем руководстве по эксплуатации;
- использовать клапан при обратном направлении потока рабочей среды;
- эксплуатировать неисправный клапан;
- производить работы по техническому обслуживанию клапана при наличии давления рабочей среды в полости клапана, без снятия напряжения с питающей электрической линии;
- закручивать-откручивать любой крепеж при наличии давления в клапане;
- использовать клапан в качестве опоры для трубопровода;
- класть на клапан отдельные детали или инструмент;
- применять удлинители для затяжки крепежных деталей;
- применять клапан вместо заглушки при испытаниях;
- эксплуатировать клапан без заземления;
- эксплуатировать клапан и кабели с механическими повреждениями;
- эксплуатировать клапан при отсутствии эксплуатационной документации;
- применять устройства с открытым пламенем для обогрева арматуры (обогрев производится подогретым воздухом, паром или электронагревательными устройствами во взрывобезопасном исполнении);
- производить перемещение штока привода давлением сжатого газа из переносных баллонов;
- применять для управления арматурой рычаги, удлиняющие плечо штурвала ручного дублера не предусмотренные инструкцией по эксплуатации.

## 6 Техническое обслуживание

### 6.1 Общие указания

6.1.1 Техническое обслуживание клапана осуществляется подготовленным персоналом в соответствии с действующими у потребителя инструкциями.

6.1.2 Для клапана установлены следующие виды технического обслуживания:

- периодическое техническое обслуживание ТО-1 (плановый осмотр), проводимое в соответствии с установленным у потребителя план-графиком, но не реже одного раза в месяц;

- периодическое техническое обслуживание ТО-2 (сезонное обслуживание), проводимое не реже одного раза в год или по результатам ТО-1. Для потребителей с непрерывным технологическим процессом периодическое ТО-2 проводится во время плановой остановки оборудования;

- периодическое техническое обслуживание ТО-3 (детальное обслуживание), проводимое не реже одного раза в 5 лет для клапанной части и не реже одного раза в 3 года для электропривода или по результатам ТО-2;

- техническое освидетельствование.

6.1.3 Техническое обслуживание комплектующих изделий проводить в соответствии с требованиями их эксплуатационной документацией.

### 6.2 Порядок проведения

6.2.1 ТО-1 включает в себя внешний осмотр клапанной части и электропривода на отсутствие повреждений, без вскрытия оболочки и отключения электропривода, без применения дополнительного оборудования, без остановки технологического процесса.

Перечень работ ТО-1:

- контроль отсутствия видимых утечек рабочей среды;
- контроль состояния уплотнений;
- контроль плавности хода штока. Убедиться в отсутствии рывков при движении штока;
- контроль соответствия классу взрывоопасной зоны. Убедиться, что электропривод установлен в зоне класса 1 или зоне класса 2;

- контроль целостность защитной оболочки электропривода;

- контроль отсутствия следов вскрытия оболочки электропривода и изменения подключения внешних цепей и заземления;

- контроль наличия крепежных деталей, заглушек, отсутствия на них коррозии. Убедиться в отсутствие видимых повреждений кабелей и кабельных вводов;

- контроль заземляющих проводов и зажимов заземления на отсутствие обрывов и коррозии на заземляющем зажиме;

- контроль состояния маркировки клапана.

6.2.2 ТО-2 проводится без вскрытия оболочки и отключения электропривода, с применением инструментов и контрольно-измерительного оборудования.

Перечень работ ТО-2:

- провести работы ТО-1;
- удалить загрязнения с наружных поверхностей клапана;
- проверить соответствие подгруппы и температурного класса. Убедиться, что место установки электропривода соответствует заявленной подгруппе и температурному классу;
- очистить крепежные детали от коррозии и при необходимости затянуть;
- проверить кабельные вводы на соответствие вида взрывозащиты электропривода и плотно затянуть. При легком подергивании кабель не должен выдергиваться и проворачиваться в узле уплотнения.

6.2.3 ТО-3 для клапанной части заключается в проверке состояния внутренних деталей: плунжера, штока, седла, клетки, корпуса, крышки, уплотнений.

ТО-3 для электропривода заключается в проведении работ ТО-1, ТО-2 и проверке полного сопротивления заземления. Сопротивление заземляющего устройства, к которому подсоединен привод, должно быть не более 10 Ом, сопротивление заземляющего зажима 0,1 Ом.

Перечень работ ТО-3:

- демонтаж клапана с трубопровода;
- полная разборка клапана;
- промывка деталей;
- визуальный, инструментальный и неразрушающий контроль состояния деталей с целью выявления недопустимых дефектов от коррозии, эрозии, кавитации, усталостного состояния металла, в том числе замеры толщин стенок корпусных деталей;
- дефектация, ремонт или замена изношенных деталей;
- сборка клапана;
- проверка работоспособности клапана;
- настройка клапана.

6.2.4 Контроль толщины стенок корпусных деталей рекомендуется проводить ультразвуковым методом. По результатам измерений, составляют эскиз корпуса и крышки с указанием точек измерений. Эскиз прилагают к паспорту клапана.

### **6.3 Техническое освидетельствование**

6.3.1 Техническое освидетельствование проводится органами государственной инспекции и надзора:

- после монтажа клапана, перед пуском в эксплуатацию;
- во время эксплуатации 1 раз в 3 года;
- после капитального ремонта;



- после нахождения клапана (в составе трубопровода) в состоянии консервации более 2 лет;

- после окончания срока службы клапана.

6.3.2 Техническое освидетельствование клапана включает:

- наружный осмотр на соответствие клапана технической документации и требованиям «Правила устройства и безопасной эксплуатации технологических трубопроводов»;

- испытание на работоспособность.

#### 6.4 Проверка работоспособности

6.4.1 Проверка работоспособности клапана производится до и после проведения монтажа, после ремонта, технического освидетельствования в объеме указанном в таблице 9.

Таблица 9 – Порядок проверки работоспособности

| Наименование работы   | Средства испытаний  | Контрольные значения параметров  |
|---|---|--|
| Испытания на плотность корпусных деталей и герметичность уплотнений | Вода давлением PN кгс/см <sup>2</sup> в течение 180 с. Трехкратное перемещение затвора на открытие-закрытие   | Отсутствие утечек или «потений»  |
| Контроль плавности хода привода                                     | Визуальный контроль   | Отсутствие заеданий, рывков, посторонних шумов                                       |
| Испытания на герметичность затвора                                  | Вода давлением 1,1 Pp кгс/см <sup>2</sup> в течение 300 с, если рабочая среда - неопасные жидкости, а клапан отсечной либо запорно-регулирующий<br>Вода давлением 4 кгс/см <sup>2</sup> в течении 300 с, если рабочая среда - неопасные жидкости, а клапан регулирующий<br>Воздух давлением 6 кгс/см <sup>2</sup> в течении 240 с, если рабочая среда - газы или опасные жидкости, а клапан отсечной либо запорно-регулирующий<br>Воздух давлением 4 кгс/см <sup>2</sup> в течении 240 с, если рабочая среда - газы или опасные жидкости, а клапан регулирующий | Определяется согласно классу герметичности и соответствующей ему норме герметичности |
| Испытания на прочность корпусных деталей                            | Вода давлением 1,5 PN кгс/см <sup>2</sup> в течение 180 с   | Отсутствие механических разрушений либо остаточных деформаций                        |

6.4.2 Результаты проверки работоспособности заносятся в эксплуатационный журнал.

6.4.3 После испытаний у клапана следует повторно подтянуть резьбовые соединения.

## 6.5 Критерии предельного состояния

6.5.1 Предельное состояние клапана - состояние, при котором его дальнейшая эксплуатация небезопасна или нецелесообразна, либо восстановление его работоспособного состояния невозможно или нецелесообразно.

6.5.2 Критериями предельного состояния клапана являются:

- достижение назначенного ресурса;
- разрушение или утонение стенок корпусных деталей выше допустимого (более 10%);
- заклинивание штока в подвижном соединении;
- изменение размеров и точности деталей в связи с износом или коррозией, препятствующее нормальной эксплуатации клапана;
- необратимые разрушения деталей, вызванные старением материала.

6.5.3 При потерях работоспособности, не квалифицируемых как предельное состояние, необходимо устранить последствия отказа или выполнить техническое обслуживание.

## 6.6 Демонтаж, дефектация и монтаж составных частей

6.6.1 Порядок полной разборки клапана:

- отсоединить от клапана линии, подводящие электрический ток, сжатый воздух управляющий сигнал. Убедиться, что привод не может неожиданно открыть или закрыть клапан;
  - для прекращения подачи рабочей среды на клапан использовать байпасную линию или полностью остановить технологический процесс. Сбросить рабочее давление с обеих сторон клапана, слить рабочую среду с обеих сторон клапана;
  - демонтировать клапан с трубопровода, предприняв меры по недопущению воздействия рабочей среды на обслуживающий персонал;
  - удалить из клапана остатки рабочей среды;
  - ручным дублером установить плунжер в среднее положение;
  - снять муфту, соединяющую шток привода и шток клапанной части;
  - открутить кольцевую гайку, снять привод;
  - выкрутить грундбуксу;
  - свинтить гайки, крепящие крышку;
  - осторожно поднять крышку, убедившись, что шток остается в корпусе. Это позволит избежать падения узла «шток-плунжер-клетка» после его частичного подъема и повреждения рабочих поверхностей. Если при поднятии крышки обнаружится, что клетка прилипла к крышке, клетку необходимо поддержать, либо ударить по штоку молотком из мягкого металла чтобы шток вышел из крышки;
  - положить крышку на картон или деревянную подставку для предотвращения повреждения уплотнительных поверхностей;
- для клапанов с неразгруженной конструкцией плунжера:

- извлечь из корпуса узел «шток-плунжер» вместе с клеткой;
- вытолкнуть узел «шток-плунжер» из клетки;
- выбить штифт, фиксирующий шток в плунжере;
- отогнуть стопорную шайбу, вывинтить болт;
- снять головку плунжера, уплотнительное кольцо, для клапанов с разгруженной конструкцией плунжера:
- извлечь из корпуса узел «шток-плунжер»;
- извлечь из корпуса клетку;
- снять с плунжера фторопластовую манжету (для клапанов с максимальной температурой рабочей среды 220 °С). Отогнуть стопорную шайбу, свинтить гайку, удалить уплотнительные кольца из графита (для клапанов с максимальной температурой рабочей среды 425 °С);
- выбить штифт, фиксирующий шток в плунжере;
- извлечь из корпуса седло, уплотнительную прокладку;
- осторожно вытолкнуть из крышки детали уплотнения штока, используя стержень с закругленным концом или другой инструмент, который не поцарапает стенки сальниковой камеры.

Детали очистить от загрязнений. С уплотнительных поверхностей крышки, корпуса, клетки, седла должны быть удалены все остатки прокладки. Если в ходе данных операций на уплотнительной поверхности появились зазубрины или другие повреждения, длинными и плавными движениями отшлифовать поверхность вручную, используя наждачную бумагу с зернистостью Р360. Остатки прокладки, а также царапины на уплотнительной поверхности могут стать причиной протечек.

**ВНИМАНИЕ!** В процессе разборки и сборки клапана поворот штока вокруг своей оси не допускается

6.6.2 Методология дефектовочных работ - в соответствии со СТ ЦКБА 099-2011 «Ремонт трубопроводной арматуры. Общее руководство по ремонту».

По результатам дефектации узлов и деталей должна быть составлена карта дефектации и ремонта, в которой подробно перечисляются дефекты клапана в целом, каждого узла в отдельности и каждой детали, подлежащей восстановлению или замене.

6.6.3 Проверить состояние уплотнительных поверхностей седла и плунжера. При наличии дефектов глубиной более 0,2 мм уплотнительную поверхность седла заново притереть. При невозможности устранения дефектов притиркой, произвести замену седла или плунжера.

6.6.4 Проверить состояние штока. При наличии на рабочей поверхности следующих дефектов:

- износ, коррозия с утонением диаметра более  $d_{11}$ ;
- шероховатость поверхности более 0,32 мкм;
- прогиб более 0,1 мм на рабочем участке или 0,5 мм на всей длине штока,

шток заменить.

6.6.5 Проверить состояние сальниковой камеры. При шероховатости поверхности более 3,2 мкм или коррозии поверхности с увеличением диаметра более Н11, необходимо зачистить поверхность наждачной бумагой.

6.6.6 Проверить состояние рабочей цилиндрической поверхности клетки в клеточной разгруженной конструкции. При наличии на поверхности дефектов или увеличении диаметра свыше Н10 и шероховатости выше 0,32 мкм, клетку заменить.

6.6.7 Проверить состояние рабочей цилиндрической поверхности плунжера. При наличии дефектов или утонении диаметра до h9 и шероховатости свыше 0,32 мкм, плунжер заменить.

6.6.8 Проверить состояние фланцевых уплотнительных поверхностей. На уплотнительных поверхностях фланцев допускаются отдельные забоины, раковины, шлаковые включения, риски глубиной не более 0,5 мм шириной не более 1/4 ширины уплотнительной поверхности и длиной в направлении окружности не более 1/10 ее длины, но не более 15 мм. Неплоскостность уплотнительной поверхности фланцев не должна превышать 0,4 мм.

Проверить состояние грундбоксы и подсальникового кольца. При коррозии или износе внутреннего диаметра более Н11, а наружного диаметра более h13, детали заменить.

6.6.9 Уплотнения штока, уплотнение разгрузочной камеры и уплотнительное кольцо плунжера «металл-эластомер», заменить.

6.6.10 Осмотреть остальные детали: деформация трущихся поверхностей не допускаются.

6.6.11 Сборку клапана производить в последовательности обратной разборке.

6.6.12 Перед сборкой резьбовые поверхности покрыть графитной смазкой.

6.6.13 Порядок сборки фланцевого соединения:

- установить прокладку в паз, собрать крепеж;

- завинтить гайки до достижения контакта фланцев с прокладкой;

- затянуть крепеж, сжав прокладку на 0,4-0,8 мм. Затяжку крепежа производить за 3-4 прохода, крутящим моментом на первом этапе – 30 % от расчетного, на втором – 60 % и на третьем этапе – полным. Затяжка крепежа должна производиться в крестообразной последовательности.

Отклонение параллельности уплотнительных поверхностей фланцев - не более 0,2 мм.

6.6.14 Для затяжки крепежа применять гаечные ключи с нормальной длиной рукоятки, а также динамометрические ключи. Применение различных рычагов в целях удлинения плеча не допускается.

6.6.15 Порядок установки уплотнения штока:

Установку уплотнительных графитовых колец осуществляют по одному, с применением технологической втулки.

Применение ударных воздействий при обжатии уплотнительных колец не допускается.

После укладки всех колец в сальниковую камеру, произвести предварительную затяжку грундбоксы, обеспечивающую выборку зазоров, и далее окончательную затяжку. После окончательной обтяжки произвести 5-6 циклов перемещения штока на величину хода с последующей подтяжкой крепежа до расчетных усилий.

При укладке разрезных колец их располагают таким образом, чтобы срезы отдельных колец последующего ряда были смещены друг относительно друга на 90°.

6.6.16 Порядок установки уплотнения плунжера:

- установить в место установки уплотнения в плунжере фторопластовую манжету;
- фторопластовую манжету нагреть погружением в кипящую воду на 3-5 мин. Делается для облегчения монтажа и исключения разрыва кольца при растяжении;
- при использовании графитовых колец уложить их по одному со смещением срезов относительно друг друга на 90°, поместив плунжер в клетку;
- установить на плунжер прижимное кольцо и прижать уплотнение.

6.6.17 При сборке клапана уплотнения из фторопласта следует покрывать силиконовой смазкой.

Для уменьшения адгезии (налипания) графита на контактирующие с ним поверхности штока, грундбоксы, подсальникового кольца, клетки эти поверхности натереть графитом марки ГС ГОСТ 8295–73.

## 7 Возможные неисправности (отказы) и способы их устранения

7.1 Возможные неисправности (отказы) клапана, вероятные причины возникновения отказа и способы их устранения приведены в таблице 10.

Таблица 10 – Возможные отказы и способы их устранения

| Возможные неисправности (отказы)   | Вероятная причина  | Способ устранения   |
|--|--|---|
| 1 Нарушена герметичность корпусных деталей, сварных соединений - пропуск рабочей среды через стенки корпуса, крышки, сварной шов | Развитие несплошностей<br>Утонение стенок ниже допустимого<br>Отклонение размеров деталей сверх допустимых | Заменить детали   |
| 2 Нарушена герметичность прокладочного соединения - пропуск рабочей среды через стык «крышка-корпус»                             | Ослабление затяжки гаек<br>Износ, разрушение прокладки   | Равномерно подтянуть гайки<br>Заменить прокладку  |
| 3 Нарушена герметичность прокладочного соединения - пропуск рабочей среды через стык «клапан-трубопровод»                        | Недостаточно сжата прокладка<br><br>Ослабление затяжки гаек<br>Износ, разрушение прокладки                 | Уплотнить прокладку дополнительной равномерной подтяжкой гаек<br>Равномерно подтянуть гайки<br>Заменить прокладку                     |
| 4 Нарушена герметичность уплотнения штока – пропуск рабочей среды через уплотнение штока по внутреннему диаметру                 | Износ шевронного уплотнения<br>Износ графитовых колец<br><br>Износ поверхности штока                       | Заменить шевронное уплотнение<br><br>Подтянуть грундбоксу, если не удастся устранить течь заменить графитовые кольца<br>Заменить шток |

| Возможные неисправности (отказы)   | Вероятная причина  | Способ устранения  |
|--|--|--|
| 5 Нарушена герметичность уплотнения штока – пропуск рабочей среды через уплотнение штока по наружному диаметру | Износ шевронного уплотнения<br><br>Износ графитовых колец  | Заменить шевронное уплотнение<br><br>Подтянуть грундбуксу, если не удастся устранить течь заменить графитовые кольца   |
| 6 Нарушена герметичность затвора - пропуск рабочей среды при закрытом затворе выше нормируемого                | Коррозия поверхности сальниковой камеры<br>Развитие микротрещин и пор на уплотнительной поверхности седла, плунжера<br>Износ, разрушение уплотнительного кольца<br>Износ, разрушение прокладки седла<br>Износ, разрушение прокладки клетки<br>Износ уплотнения разгрузочной камеры<br>Недоход запирающего элемента до полного закрытия<br>Попадание посторонних предметов между плунжером и седлом | Зачистить поверхность наждачной бумагой<br>Разобрать клапан, притереть уплотнительную поверхность седла, плунжера либо заменить седло, плунжер<br>Заменить уплотнительное кольцо<br><br>Заменить прокладку<br><br>Заменить прокладку клетки<br><br>Заменить уплотнение<br><br>Проверить настройку привода и при необходимости произвести перенастройку его<br>Разобрать клапан, удалить посторонние предметы |
| 7 Клапан не открывается и не закрывается - шток не перемещается  | Заклинивание штока в крышке<br>Заклинивание плунжера в клетке<br>Отказ привода, дополнительных блоков  | Разобрать клапан, заменить дефектные детали<br><br>Отремонтировать привод, дополнительные блоки  |
| 8 Нет номинального хода штока  | Разрегулирован ход штока   | Произвести регулировку хода штока настройкой привода   |
| 9 Несоответствие гидравлических характеристик клапана  | Коррозионный, кавитационный износ профильной части плунжера, клетки (разгруженная конструкция)   | Заменить изношенные детали   |

Отказы по пунктам 1, 2, 3 являются критическими, остальные отказы существенные, но некритические.

## 8 Хранение, консервация и транспортирование

8.1 Хранение клапана производится в законсервированном состоянии, в упаковке изготовителя в сухом помещении при температуре окружающего воздуха от минус 30 до 50 °С и относительной влажности от 30 до 70 %.

Воздух в помещении не должен содержать пыли, паров кислот, щелочей, агрессивных газов и других вредных примесей, вызывающих коррозию.

8.2 Клапан, находящийся на длительном хранении, должен быть подвергнут периодическому осмотру не реже одного раза в год.

При нарушении консервации произвести повторную консервацию. Все неокрашенные поверхности деталей (обработанные и необработанные) должны быть покрыты тонким слоем смазки Литол-24 ГОСТ 21150.

8.3 Консервация клапана по ГОСТ 9.014-78 для изделий группы III-2, вариант защиты ВЗ-4. Консервационную смазку наносить на обезжиренную чистую и сухую поверхность деталей. Обезжиривание производить чистой ветошью, смоченной в бензине по ГОСТ 2084-77. Проходные отверстия должны быть закрыты заглушками.

Вариант упаковки - ВУ-0 по ГОСТ 9.014-78. Срок защиты без переконсервации - 3 года.

8.4 Клапан в упаковке изготовителя может транспортироваться любым видом закрытого транспорта в условиях, исключающих его повреждение. Во время подготовки и транспортирования должны соблюдаться требования, изложенные в Правилах перевозки грузов, действующих на транспорте соответствующего вида.

8.5 Условия транспортирования в части воздействия климатических факторов – 5(ОЖ4) по ГОСТ 15150-69, в части воздействия механических факторов - Ж по ГОСТ 23170-78.

Срок пребывания клапана в условиях транспортирования – не более 3 месяцев.

## **9 Сведения об утилизации**

9.1 По истечении срока службы клапан подлежит списанию с последующей утилизацией.

9.2 Утилизация клапана производится в соответствии с нормами ГОСТ 1639-2009 и нормативно-технической документации по утилизации, действующей на предприятии-потребителе.

9.3 Материалы и комплектующие изделия, используемые при изготовлении клапана, не оказывают негативного влияния на здоровье людей и окружающую среду.

9.4 Утилизации подлежат и материалы, высвободившиеся при проведении технического обслуживания, ремонта, а также материалы, использованные при проведении этих работ.

9.5 Хранение и утилизация отходов должны осуществляться в соответствии с нормативными документами на организацию данных работ для конкретных видов отходов.

**ООО «КПСР Групп»  
Республика Беларусь,  
220073, г. Минск,  
ул. Бирюзова, 4/5, к.19  
Тел. в РБ: +375(17)204-02-11  
РФ: +7(495)268-12-81  
info@kpsr.by**

